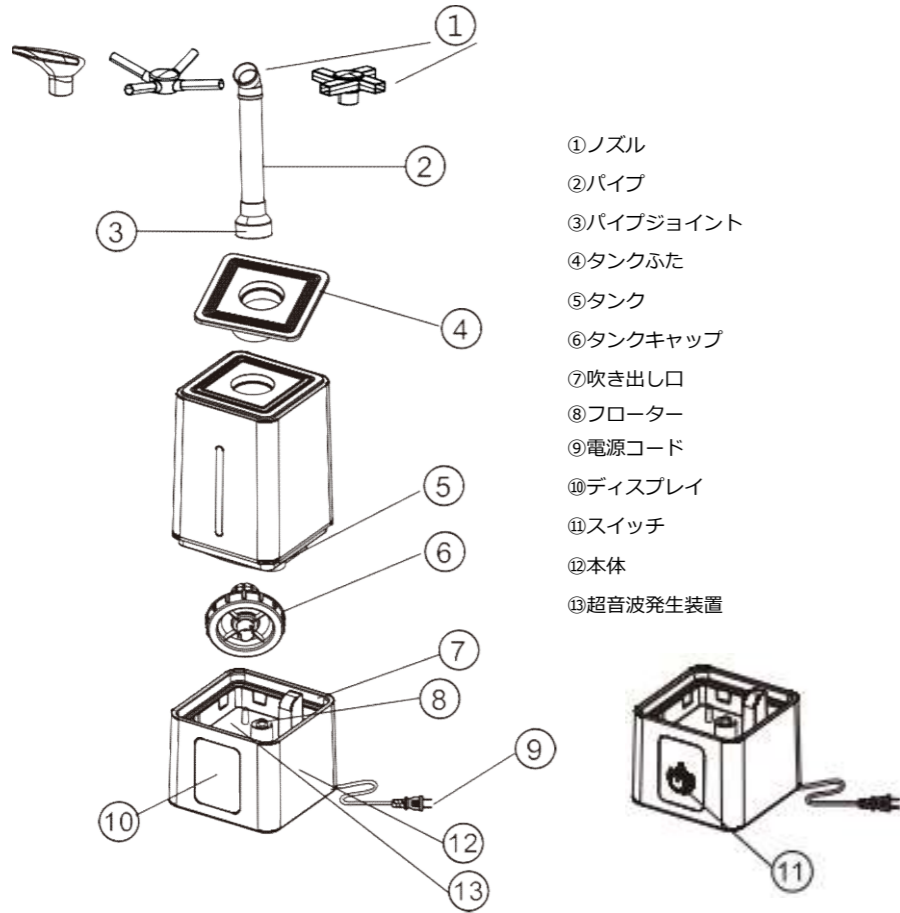


MIOX Spray mini

Technical Parameters:

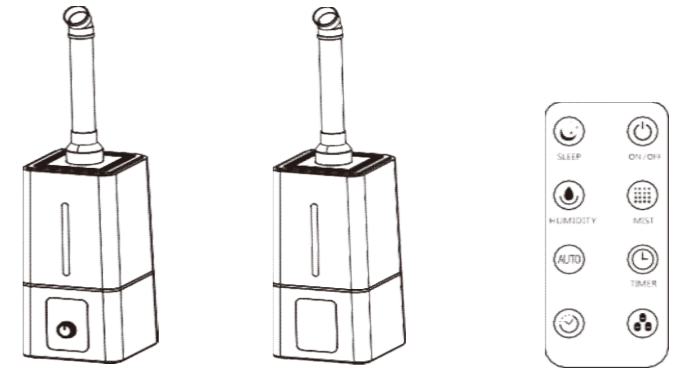
Product Name	Humidifier
Model	HQ-JS130H
Voltage	AC100V /DC 24V 50Hz/60Hz
Power	70W 90W
Evaporation	1000ml/h
Capacity	13L

Multiple options, do not include all accessories, Subject to receipt of the goods in kind



給水はタンクを反転させ、タンクの裏面の⑥タンクキャップを外し行ってください。

Humidifier
HQ-JS130H



デイリーメンテナンス

機器を清潔に保ち、使用しない時は水を抜いてください。定期的に本体内部を洗い、水垢等が付着した際は、ガーゼ等柔らかい物を使用し、よく洗い、乾かしてください。

タンク及び本体の洗浄方法について

1. 洗浄前に電源を切り、電源プラグを抜いてください。
2. タンクの水は毎日交換してください。
交換時にタンクに少量の水を入れてフタをして、振り洗い後、水を捨ててください。内部をスポンジや柔らかいブラシでこすり汚れを落としてください。全体を柔らかい布で拭いて完了です。
3. フィルターやトレー等外せるところがあれば外し、一緒に流水で洗い、布で拭く等のお手入れをしてください。
4. 本体は1対1の割合で酢かクエン酸を水で薄めた物で拭いてください。最後に絞った布等で本体と噴霧器の表面の拭き取りをすれば完了です。

使用手順案内

1. 本体裏に吸気口がある為、本体の下には何も置かないでください。
2. ノズルを取り外し、タンクを反転させ、反時計回りにタンクの蓋を回します。
3. 水を入れた後、蓋を回して水漏れがないようにし、本体に取り付けます。
4. 水が入っていない場合は自動的に電源がOFFになります。水が不足している場合は、ディスプレイに赤ランプが点灯し、噴霧が停止します。
5. パイプの長さは自由に変えることができ、オプションでホースもご用意しております。

動作手順

- 1.タンクに水を入れて、タンクキャップを閉め本体に取り付けます。
- 2.電源コードをコンセントに差し込み、ディスプレイの点灯を確認します。
- 3.ディスプレイボタンにより、それぞれの設定をします。

ディスプレイボタンの説明



【ON/OFF,電源ボタン】

電源がONになり現在温度と湿度が表示されます。再度押すと電源はOFFになりディスプレイ上部に電源マークだけ表示されます。



【噴霧量調節ボタン】

ディスプレイは28本全てが点灯し“強”になります。再度押すと、ディスプレイは12本のライトが点灯し“弱”に戻ります。次にもう一回押すと、ディスプレイに20本のライトが表示され“中”になります。更にもう一回押すと28本全てが点灯し“強”になります。



【タイマーボタン】

タイマー設定ができます。設定時間は1時間から20時間の間で設定が可能です。タイマーボタンを押すたびに①②・・・と数字が出てきます。表示されている丸数字の合計が設定されたタイマー時間になります。



【湿度設定/インテリジェント湿度設定ボタン】

初期設定の湿度値は70%になっており、45%-95%の間で好みの湿度に設定が可能です。

インテリジェント噴霧設定にする事により、設定の湿度になるように自動運転停止を繰り返します。

注意：+/-の値が約5%の誤差が生じます。インテリジェント湿度の初期設定も70%です。



【イオンボタン】

ライトが点灯しイオンが発生されている状態になります。再度このボタンを押すと、ランプが消え、イオンの発生は停止します。

備考：イオンの役割は空気を浄化し、副流煙の霧を取り除き、静電気等を防止する事ができます。



【予約ボタン】

予約モードになります。

設定時間は1から24時間まで設定できます。設定が完了すれば、温度と設定時間が交互に画面に表示されます。

時間を設定しない場合、画面には温度だけが表示されます。



【スリープボタン】

3秒間ボタンを長押しすると、ディスプレイの照明が消え噴霧器がスリープモードになります。ディスプレイが消えた状態で運転します。

ご注意

- 1.ご自身で修理したり、製品の高さを調整したりしないでください。
- 2.電源コードを交換しないでください。
- 3.弊社推奨の除菌液以外は使用しないでください。
- 4.子供の手の届く所には置かないで下さい。
- 5.いかなる変更や改造は危険ですで行わないでください。
- 6.異常音や異臭がある場合、すぐに噴霧器の電源をOFFにして電源プラグを抜いてください。
- 7.噴霧器を移動する場合や掃除する場合は、必ず電源プラグを抜いて行ってください。
- 8.使用しない時は噴霧器の電源プラグを抜いてください。
- 9.運転中に、蓋を空けたり、除菌液を追加したり、斜めにしたりしないでください。
- 10.運転中にタンク内の水や装置に触れないでください。
- 11.タンクに除菌液が入っていない状態で電源をオンにしないでください。
- 12.高湿度の環境では使用しないでください。

13.本体内部のファンに水が入らないようにしてください。

14.環境温度が低い場合、噴霧量を弱に設定して使用してください。中や強では噴霧されない場合があります。

15.噴霧器は水平に設置してください。

16.火元から離して設置してください。また、直射日光を避けてください。

17.壁、電気機器、家具等に向けて噴霧しないでください。

一般的な故障と解決策

症状	原因	解決方法
風もなく霧もない	プラグが正しく接続されていない	プラグを正しく差し込んでください
	電源が入っていない	電源を再確認してください
噴霧量が少ない	タンクに水が入っていない	電源を切りタンクに給水してください
	超音波発生装置の表面には水垢や汚れがある	発生装置を綺麗にし、水を入れ替えてください
臭いがする	新品の為	工場出荷直後、臭いがする事がありますが、開梱し日陰に12時間程度置くとその臭いはなくなります
音が非常に大きい	装置の置き方が正しくない	装置を水平に置いてください
	タンクの水が少ない為に超音波発生装置と共振している	電源を切りタンクに給水してください
ノズル以外から噴霧している	本体とタンクが正しくセットされていない	正しくセットしてください

販売元

株式会社スーリヤ

101-0061

東京都千代田区神田三崎町2-4-13

T E L : 03-6910-0929